



Terminator bloqueo

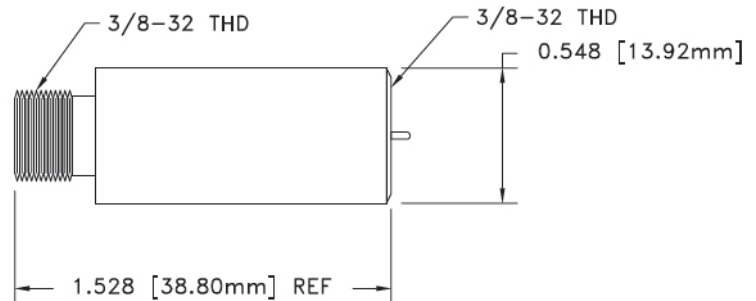
Especificaciones del producto

Descripción

disuadir a los ladrones terminadores de bloqueo están diseñados para proporcionar un rendimiento óptimo en las instalaciones típicas de campo. Proporcionan una, la terminación de alto rendimiento resistente a la intemperie cuando se instala en menos de ambientes óptimos.

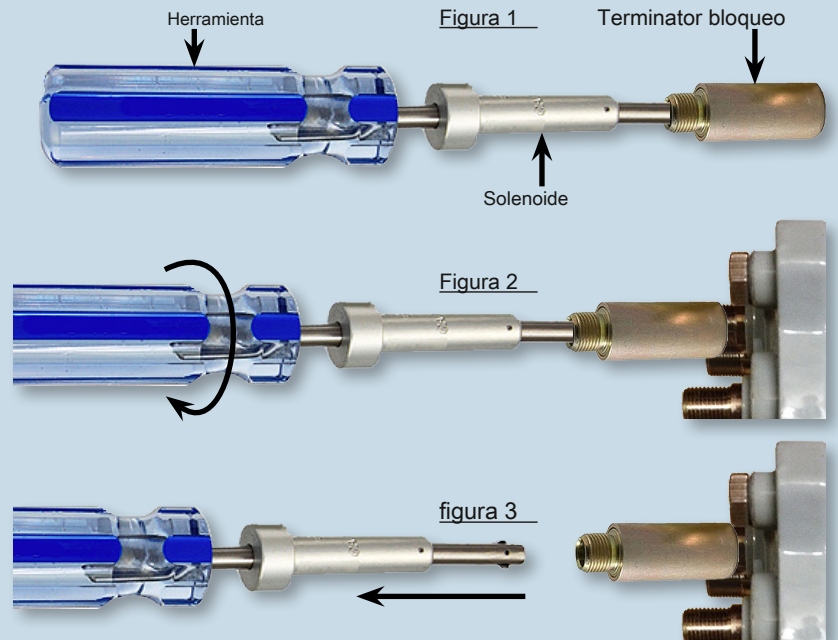
Características principales

- componentes de la aleación de latón para una resistencia mecánica superior
- O-anillo entre los componentes internos para detener la migración de agua
- diseño resistente a la intemperie única - Diseño evita la migración de agua en el terminator, incluso cuando el puerto trasero se deja expuesto al medio ambiente
- Compatible con las herramientas existentes



Instalación de bloqueo Terminator

1. Verificar que el pasador de terminator (conductor central) esté recto y centrado.
2. Tire herramienta de actuador hacia el mango (Multicom LTL-7 o compatible). Inserte la herramienta en el Terminator. Liberar el actuador. Mientras sostiene el terminator, girar la herramienta. Una ola será oído que es la herramienta de la participación de las ranuras de la unidad interna del terminator. [Higo. 1]
3. Instalar el terminator en el puerto y apriete mediante la rotación de la herramienta de las agujas del reloj. [Higo. 2]
4. actuador herramienta de extracción hacia el mango y retirar la herramienta del terminator. [Higo. 3]



Bloqueo Terminator Parte # MLT-1, pieza

Herramienta Terminator # LTL-7

www.multicominc.com

Multicom, Inc. Tel:
800-423-2594 Fax:
407-339-0204

E-mail: multicom@multicominc.com