

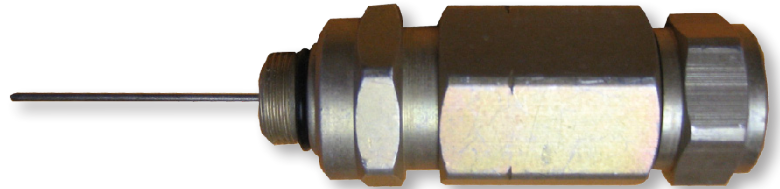


Trunk Conector M-750-CH3-T10

Especificaciones del producto

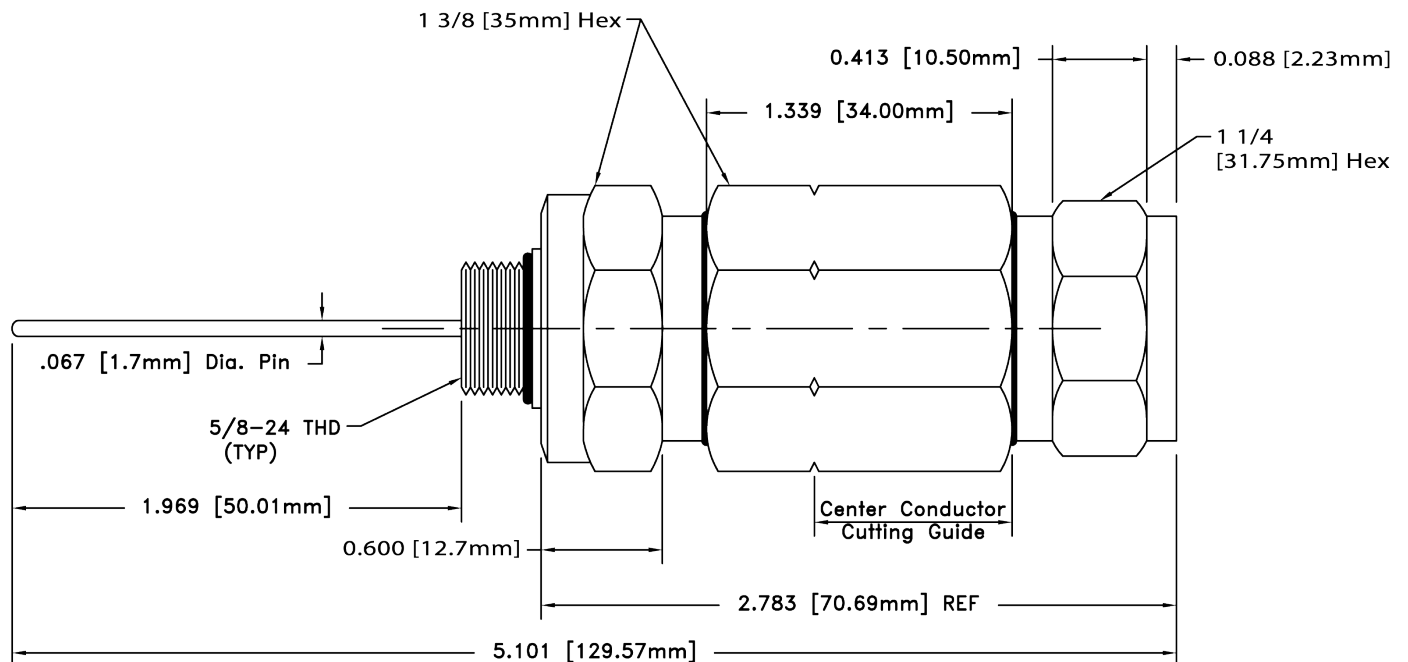
Características principales

- Aleación de aluminio con acabado de cromato
- "O" sellos de anillo
- Ancho de banda: 5 MHz a 1 GHz
- Impedancia nominal: 75 ohmios



Descripción

3 piezas 750 Pin Tipo de conector de Multicom se apodera del conductor exterior y el centro del cable coaxial. Tiene una característica adicional que no se encuentra en la alimentación a través de tipo que consiste en un pasador de latón macizo que se apodera y retiene el conductor central del cable. El pasador se extiende entonces a través del cuerpo y es retenido dentro de la carcasa del equipo.



Parte # M-750-CH3-T10

www.multicominc.com

Multicom, Inc. Tel:
800-423-2594 Fax:
407-339-0204

E-mail: multicom@multicominc.com