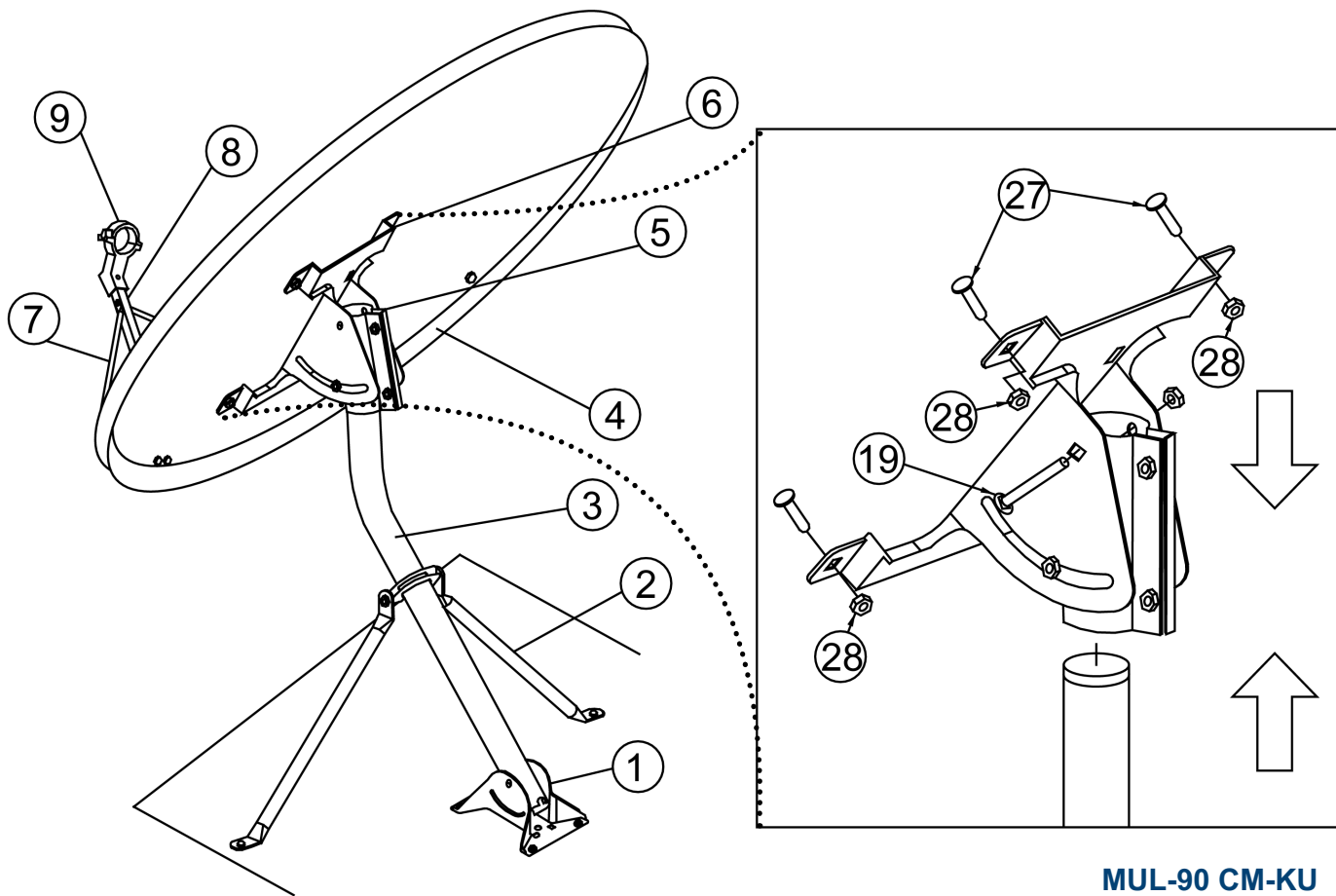




# Plato de 90 cm de DTH por satélite con el trípode de mástil y LNB Mounts

Banda Ku 90cm Offset conjunto de placa Dibujo



**MUL-90 CM-KU**

#	ít.	Descripción	Cantidad	#	ít.	Descripción	Cantidad
1	Base de mástil	Planta universal / pared / del techo	1	15	LNB apoyo del tornillo	Portador - 1/4" de diámetro, 30 mm de largo	1
2	Mástil de soporte de piernas	Por trípode mástil Monte	2	dieciséis	LNB Brazo Soporte Perno	Cabeza hexagonal - 1/4" de diámetro, 37 mm de largo	1
3	Mástil	diámetro de 42 mm	1	17	LNB Brazo Reflector / pernos de apoyo	Cabeza hexagonal - 1/4" de diámetro, 15 mm de largo	4
4	Plato reflector	KU Offset: 90cm x 99cm	1	18	Mast Pierna Clamp	Por 42mm Mástil	1
5	mástil de la abrazadera	En soporte del reflector	1	19	Tornillo abrazadera del mástil - Pivote	Portador - 1/4" de diámetro, 63 mm de largo	1
6	soporte del reflector	En Plato Reflector	1	20	Mástil Tornillo abrazadera	Portador - 1/4" de diámetro, 25 mm de largo	2
7	Apoyo LNB Brazo	Para trípode LNB Config de montaje 2		21	Tornillo abrazadera del mástil - Elevación	Portador - 1/4" de diámetro, 15 mm de largo	2
8	LNB brazo	Frente reflector montado (trípode)	1	22	Mástil Base Perno - Pivote	Portador - 1/4" de diámetro, 63 mm de largo	1
9	Titular LNB	40 mm monte, con bisagras de plástico	1	23	Mástil base y Piernas - Lavadora	Lavadora - 8,5 x 20 x 1,2 mm	6
10	Mástil base y piernas-Lag tornillo de cabeza hexagonal	5/16" x 65mm	6	24	mástil de soporte base de abrazadera Perno	Cabeza hexagonal - 5/16" de diámetro, 70 mm de largo	1
11	Mástil base y piernas-manga de plástico	10 mm OD x 63mm	6	25	La arandela de goma	6,5 x 13 x 1,5 mm	2
12	Mástil tapón de plástico	42mm	1	26	acero Lavadora	7 x 16 x 1 mm	2
13	Base / Pinza / brazo titular Nueces	Cabeza hexagonal Tuerca de Brida - 1/4" de diámetro	12	27	Reflector-Soporte de pernos de montaje	Portador - 5/16" de diámetro, 15 mm de largo	4
14	LNB portatornillos	M4 x 18mm	1	28	Reflector-soporte / mástil de la pierna abrazadera Nuts	Cabeza hexagonal Tuerca de Brida - 5/16" dia	5
				29	Clips LNB brazo de cables	19 x 19mm	2

[www.multicominc.com](http://www.multicominc.com)

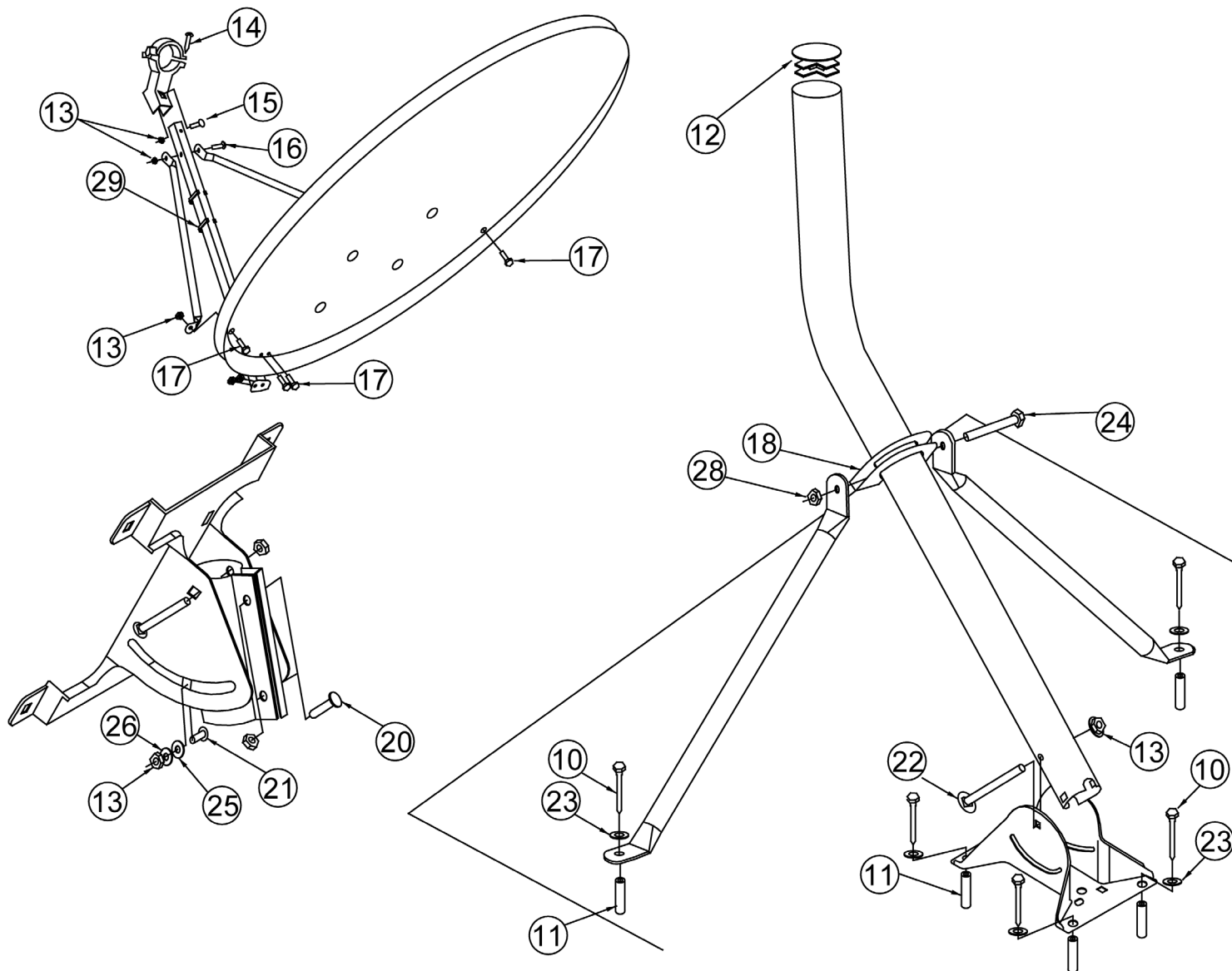
Multicom, Inc. Tel:  
407-331-7779  
800-423-2594

E-mail: [multicom@multicominc.com](mailto:multicom@multicominc.com)



# Plato de 90 cm de DTH por satélite con el trípode de mástil y LNB Mounts

Banda Ku 90cm Offset conjunto de placa Dibujo



**MUL-90 CM-KU**

[www.multicominc.com](http://www.multicominc.com)

Multicom, Inc. Tel:  
407-331-7779  
800-423-2594

E-mail: [multicom@multicominc.com](mailto:multicom@multicominc.com)