

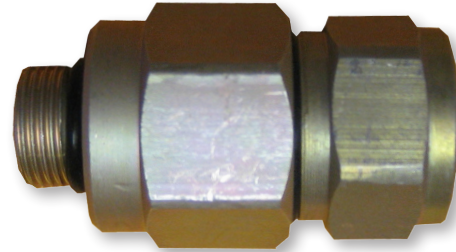


Conector tronco M-500-B-T10

Especificaciones del producto

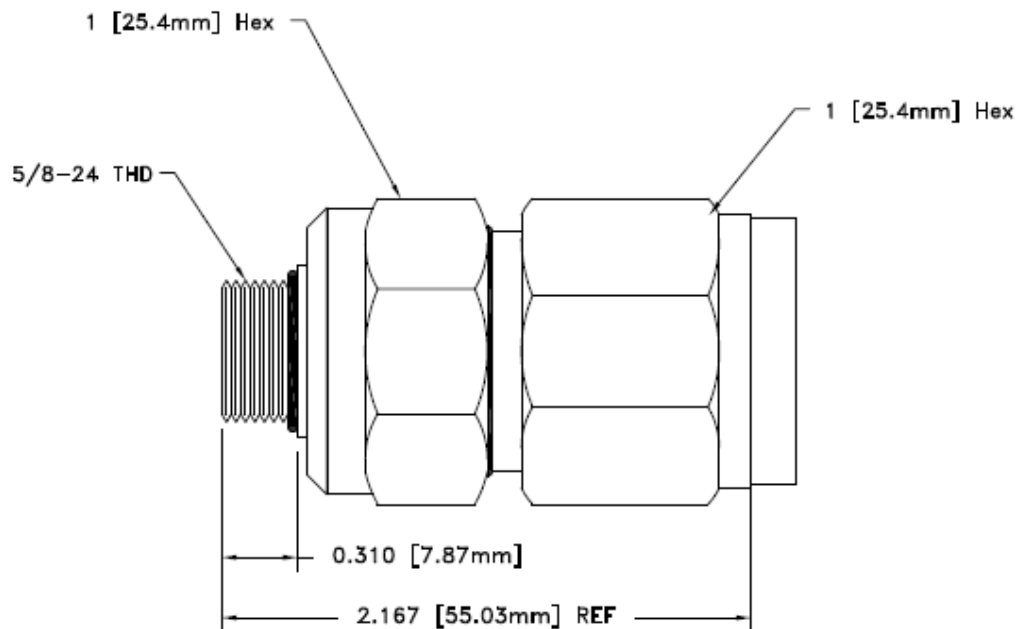
Características principales

- Aleación de aluminio con acabado de cromado
- "O" sellos de anillo
- Ancho de banda: 5 MHz a 1 GHz
- Impedancia nominal: 75 ohmios



Descripción

500 Feed de Multicom Thru conector sólo se apodera del conductor exterior del cable coaxial. El conductor central del cable se extiende a través de este tipo de conector y es retenida dentro de la carcasa del equipo.



Parte # M500-B-T10

www.multicominc.com

Multicom, Inc. Tel:
800-423-2594 Fax:
407-339-0204

E-mail: multicom@multicominc.com