



# Trunk Conector M-500-BAFF-T10

Productos complementos específ

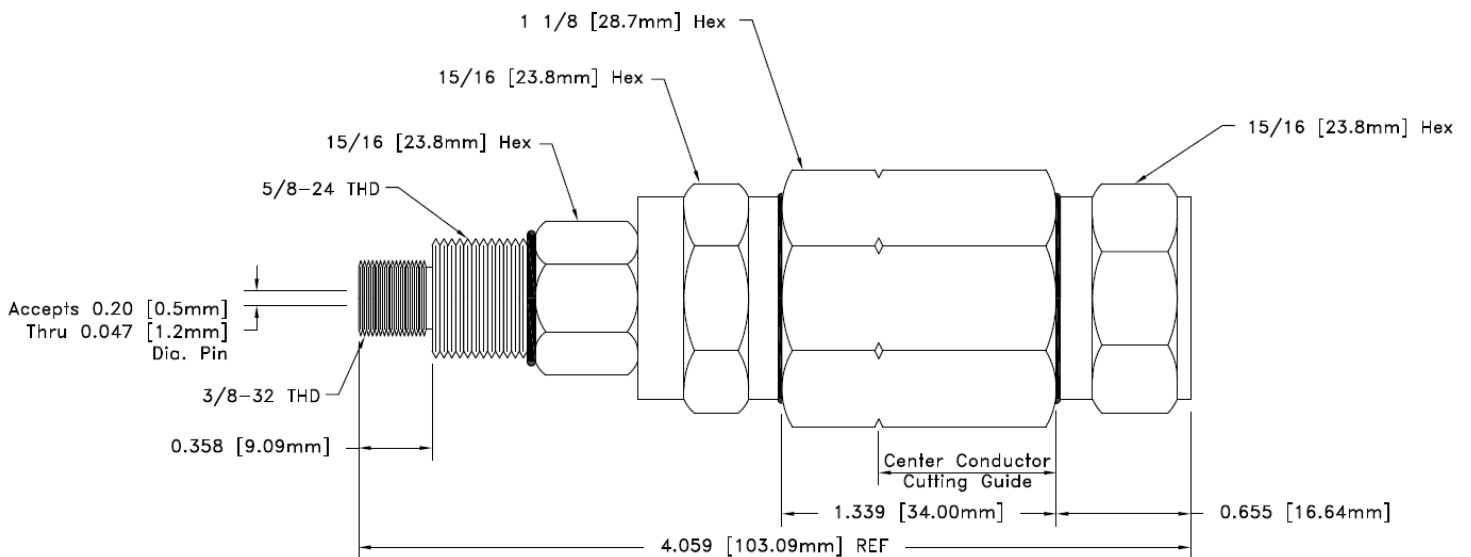
## Características principales

- Aleación de aluminio con acabado de cromato
- "O" sellos de anillo
- Ancho de banda: 5 MHz a 1 GHz
- Impedancia nominal: 75 ohmios



## Descripción

Multicom de 500 a "F" conector hembra se utiliza cuando se requiere un puerto hembra "F" en el extremo de un cable. Se apodera de los conductores exteriores y centro del cable.



Parte # M-500-BAFF-T10

[www.mulcominc.com](http://www.mulcominc.com)

Mul com, Inc. Tel:  
800-423-2594 Fax:  
407-339-0204  
E-mail: [mulcom@mulcominc.com](mailto:mulcom@mulcominc.com)