



Conector tronco M-90

Productos complementos específicos

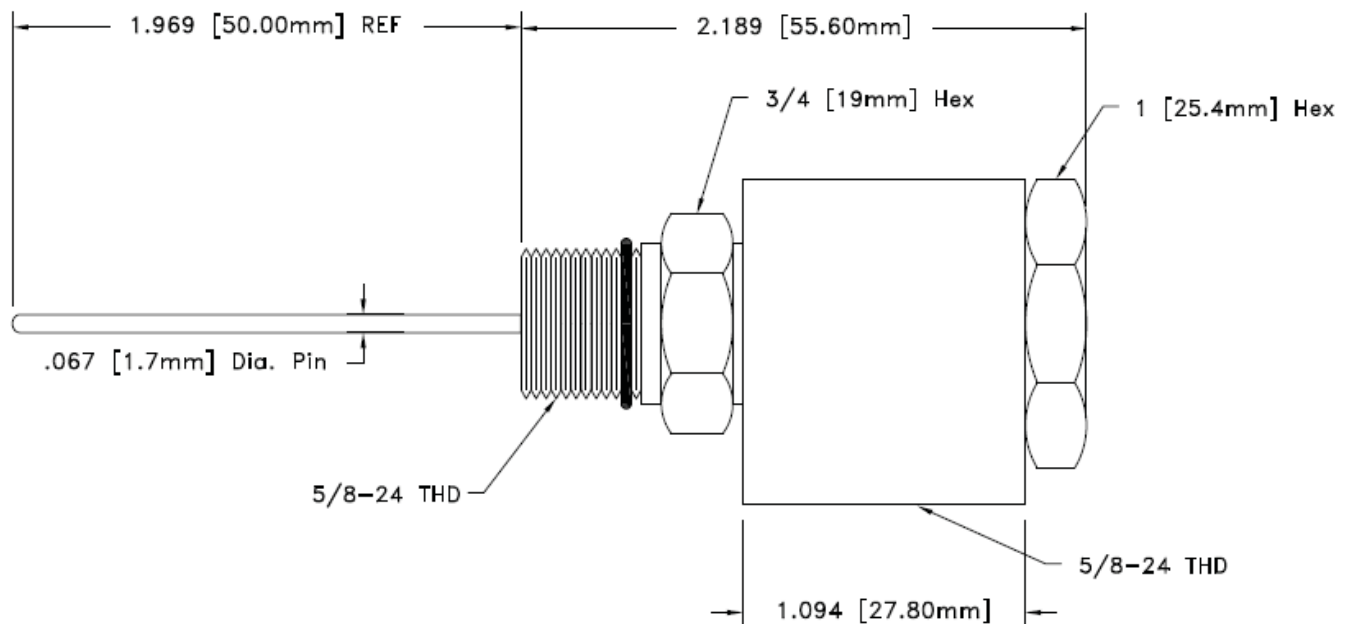
Características principales

- Aleación de aluminio con acabado de cromato
- "O" sellos de anillo
- Ancho de banda: 5 MHz a 1 GHz
- Impedancia nominal: 75 ohmios



Descripción

Adaptador de multicom 90 ° está diseñado para instalaciones de tipo pedestal donde las restricciones de espacio requieren una conexión en ángulo recto entre el equipo y los cables coaxiales.



Las piezas n.º M-90

www.mulcominc.com

Mul com, Inc. Tel:
800-423-2594 Fax:
407-339-0204

E-mail: mulcom@mulcominc.com