

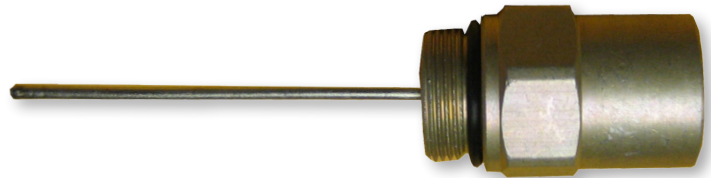


Conector tronco M-TRM

Especificaciones del producto

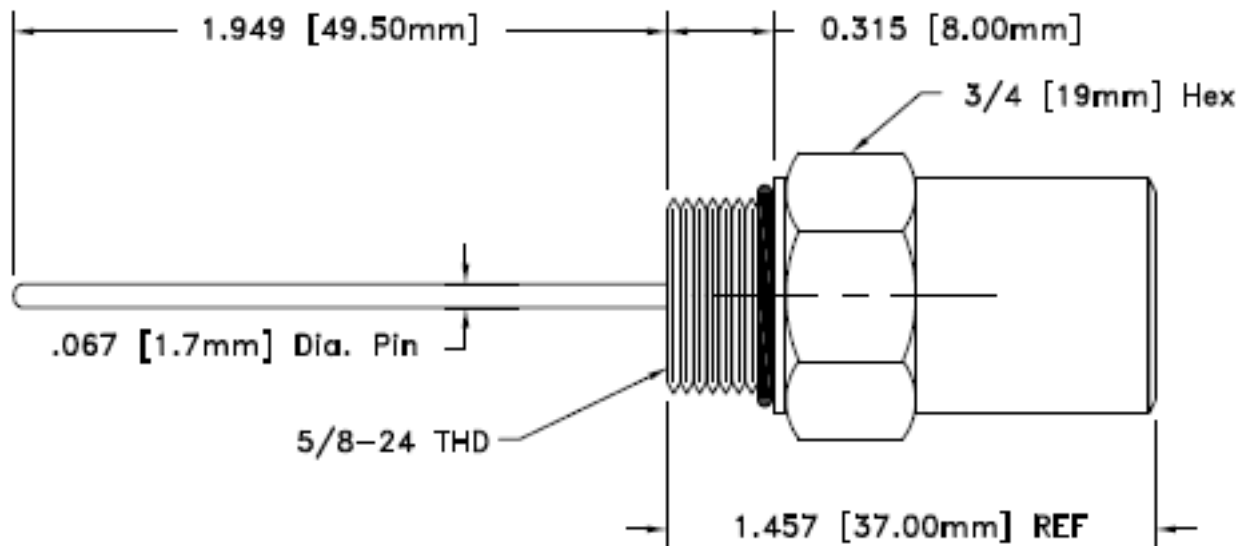
Características principales

- Aleación de aluminio con acabado de cromado
- "O" sellos de anillo
- Ancho de banda: 5 MHz a 1 GHz
- Impedancia nominal: 75 ohmios



Descripción

Vivienda de Terminator multicom se utiliza en los sistemas de cable, donde se hace necesario interrumpir la energía de señal de RF. Se apodera de los conductores exteriores y centro del cable.



Parte # M-TRM

www.multicominc.com

Multicom, Inc. Tel:
800-423-2594 Fax:
407-339-0204

E-mail: multicom@multicominc.com