



Conector tronco MF-625-CH

Producto específico complement

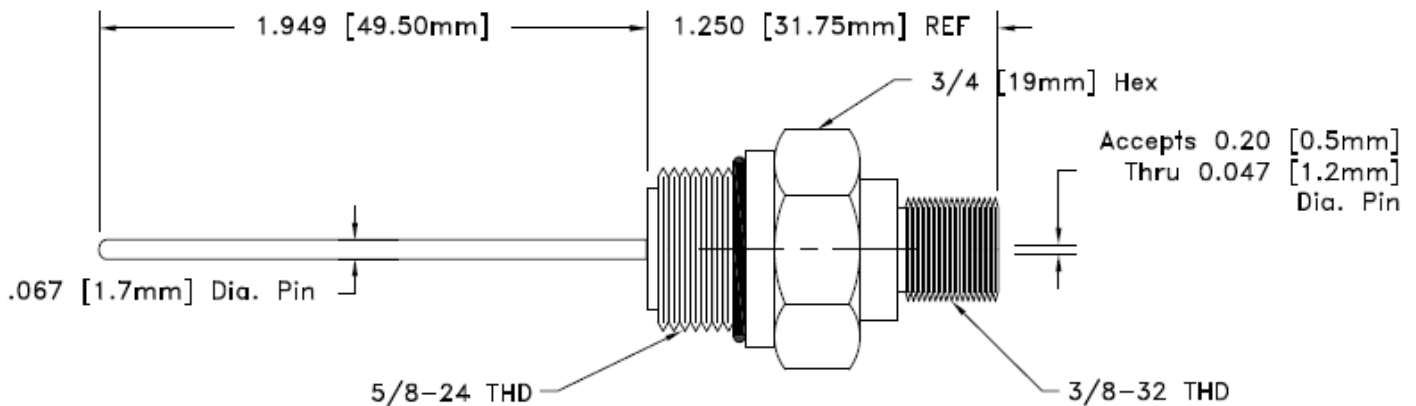
Características principales

- Aleación de aluminio con acabado de cromato
- "O" sellos de anillo
- Ancho de banda: 5 MHz a 1 GHz
- Impedancia nominal: 75 ohmios



descripción

El KS-F macho a adaptador hembra se utiliza para cambiar desde la vivienda hasta F-conector hembra.



Parte # MF-625-CH

www.mulcominc.com

Mulcom, Inc. Tel:
800-423-2594 Fax:
407-339-0204

E-mail: @commulcominc.com

© com Mul, Inc. 2014