



Multicom FTTH PON WDM RFoG

1310/1490/1550/1590/1610 nm

Descripción

sistemas FTTH de hoy en día demandan productos innovadores para una variedad de aplicaciones. El PowerHEX WDM (Wavelength Division Multiplexor), es compatible con cualquier servicio de 2 vías RFoG / PON operando con un camino a seguir 1550/1490 nm y 1310/1590/1610 nm Return Path - a través de una sola fibra - para una integración perfecta de vídeo, voz y datos servicios.

Características generales

- Factor de forma estándar LGX
- Se monta en un chasis estándar LGX
- La pérdida de inserción baja
- Ultra-alta Aislamiento
- Rango de temperatura de funcionamiento
- Telcordia GR-1221-Core Cumple
- Puertos situados frente para un acceso fácil
- Todos los conectores son SC / diseño APC para potencia y fiabilidad óptima
- 1550 / 1490nm camino a seguir, 1310/1590 / 1610 nm Return Path, común de puerto y puerto de prueba del monitor



FTTH PON WDM RFoG

aplicaciones:

El WDM es ideal para su uso en de dos vías y RFoG de alta densidad, PON, MDU, CATV y aplicaciones FTTH, así como en muchos otros datos de fibra basada en óptica, vídeo y redes de voz.

- redes FTTH
- CATV Redes
- Equipos de pruebas ópticas

PN: MUL-WDM-RFOG / PON-S

www.multicominc.com

Ph: 800-423-2594

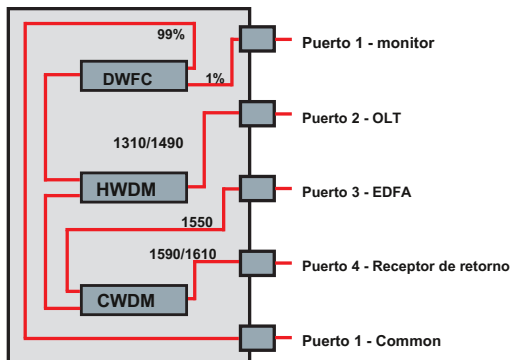


Multicom FTTH PON WDM RFoG

1310/1490/1550/1590/1610 nm

Especificaciones del producto

Diagrama de bloques de cassette



Descripción

Los sistemas FTTH de hoy en día demandan productos innovadores para una variedad de aplicaciones. El PowerHEX WDM (Wavelength Division Multiplexor), es compatible con cualquier servicio de 2 vías RFoG / PON que operan con un camino a seguir 1550/1490 nm y 1310/1590/1610 nm vía de retorno a través de una sola fibra - para una perfecta integración de vídeo, voz y servicios de datos .

| Parámetro | | Especificaciones | |
|--|--|--------------------|------|
| | | Min | Max |
| 1310 Banda de longitud de onda de funcionamiento (nm) | | 1260 ~ 1360 típica | |
| 1490 Banda de longitud de onda de funcionamiento (nm) | | 1480 ~ 1500 típica | |
| 1550 Banda de longitud de onda de funcionamiento (nm) | | 1550 ~ 1560 típica | |
| 1590/1610 de la banda de longitud de onda de funcionamiento (nm) | | 1580 ~ 1620 típica | |
| Pérdida de inserción | 1310/1490 Band - Puerto 2 a 5 (dB) | | 1.2 |
| | 1550 Banda - Puerto 3 a 5 (dB) | | 1.4 |
| | 1590/1610 Band - Puerto 4 a 5 (dB) | | 1.5 |
| | 1310/1490 Band - Puerto 2 a 1 (dB) | | 24.5 |
| | 1550 Banda - Puerto 3 a 1 (dB) | | 24.7 |
| | 1590/1610 Band - Port 4 a 1 (dB) | | 24.8 |
| Banda de paso de la ondulación (dB) | | | 0.5 |
| PDL (dB) | | | 0.3 |
| Aislamiento | 1310/1490 puerto @ 1550 Banda (dB) | 40 | |
| | 1310/1490 puerto @ 1590/1610 de la banda (dB) | 40 | |
| | 1550 @ Puerto 1310/1490 de la banda (dB) | 30 | |
| | 1550 @ Puerto 1590/1610 de la banda (dB) | 15 | |
| | 1590/1610 puerto @ 1310/1490/1550 de la banda (dB) | | |
| Pérdida de retorno con conectores (dB) | | 55 | |
| Directividad (dB) | | 50 | |
| La alimentación de funcionamiento (mW) | | | 500 |
| Temperatura de funcionamiento (° DO) | | 0 | 70 |
| Humedad Relativa (%) | | 5 | 95 |
| Storage Temperatura (° DO) | | - 40 | 85 |
| Humedad relativa de almacenamiento (%) | | 0 | 100 |

PN: MUL-WDM-RFOG / PON-S

www.multicominc.com

Multicom, Inc. Tel:
407-331-7779 Fax:
407-339-0204

E-mail: multicom@multicominc.com