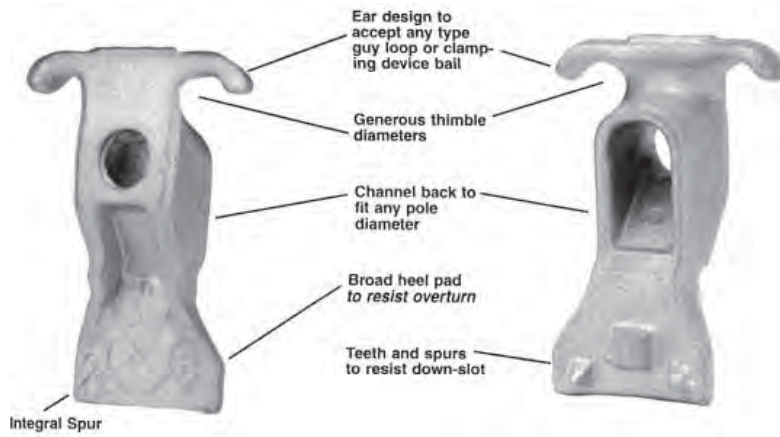




Adjuntos Guy



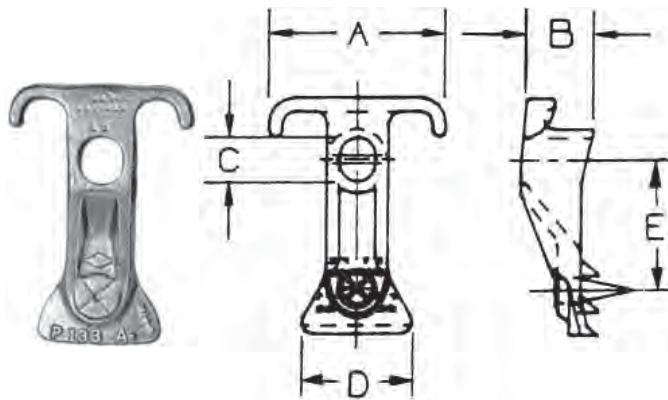
Características

chico Ganchos

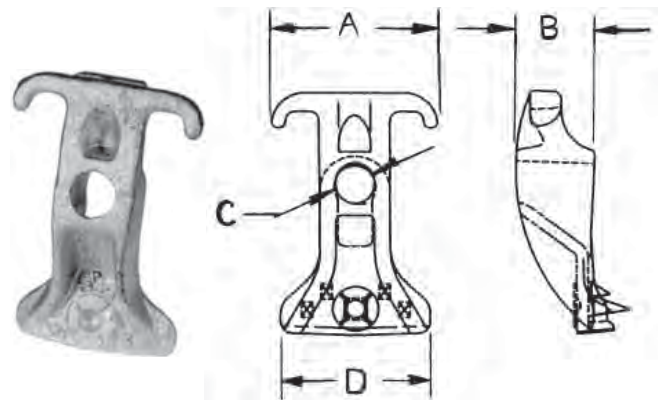
- Proporcionar económica y eficiente medios de fijación de tipos de polos
- Bien surcos para alambre redondeadas protegen la hebra de daños
- Siempre que sea posible, la instalación debe hacerse bajo la cabeza de un perno máquina para aplicaciones individuo abajo
- No se recomiendan ganchos Guy para ser montado en el extremo roscado de un perno máquina
- estilo espolón integral para el montaje con un tornillo pasante solamente

Material

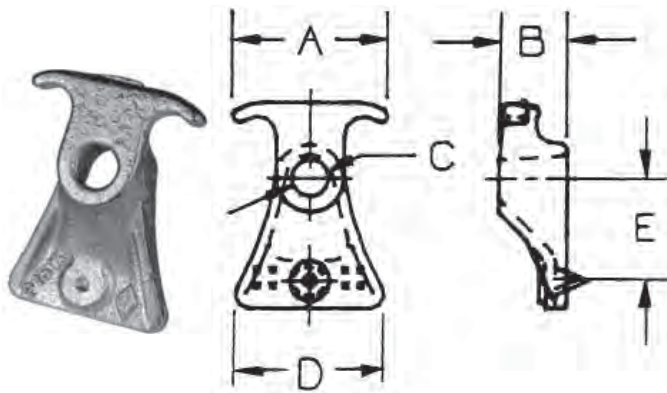
Hierro dúctil - galvanizado en caliente



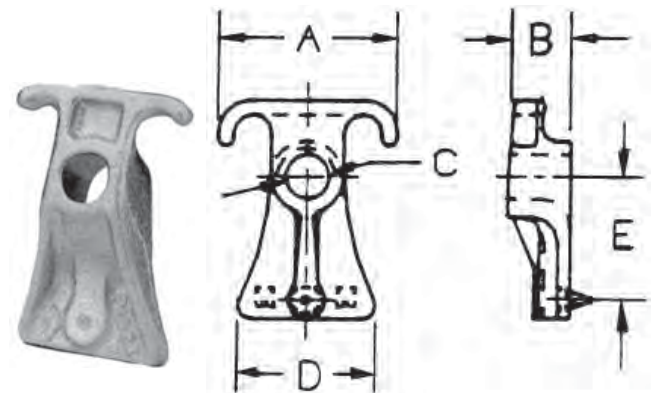
P133AX o P135AXW



P134AXW o P134BX



P151X o P152X

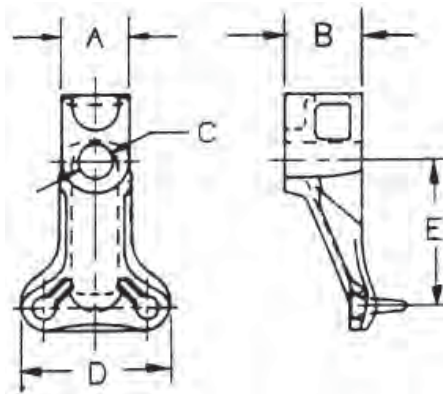


P157X

Numero de catalogo	Mediciones (en)					Longitud total (en)	45°: Último Str. (libras)	Peso / 100 (lbs)
	UN	segundo	do	re	mi			
P133AX	3 15/16	1 5/8	13/16 x 1	2 1/2	2 7/8	5 media	20050	150
P134AXW	3 3/8	1 9/16	13/16 x 7/8	2 3/8	2 5/8	4 3/4	20050	128
P134BX	3 5/8	1 5/8	13/16 x 15/16	3 1/4	2 3/4	5 3/8	20050	177
P135AXW	3 1/8	1 1/2	11/16 x 3/4	2 1/8	2 1/2	4 1/2	13550	102
P151X	2 7/8	1 1/4	11/16	2 3/4	1 7/8	3 3/4	13550	95
P152X	3 1/8	1 3/8	13/16	2 3/4	2 3/8	4 1/4	20050	108
P157X	3 5/8	1 1/4	13/16	2 3/4	2 3/8	4 1/4	20050	96



P138



P138

Características

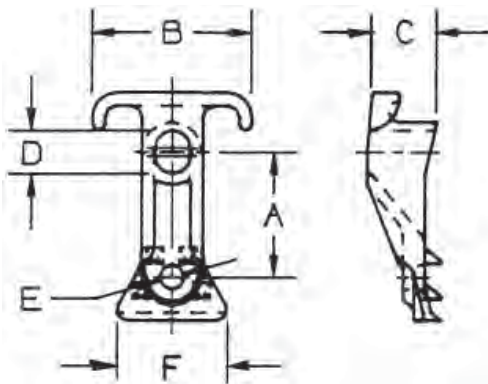
chico Ganchos

- Proporcionar económica y eficiente medios de fijación de tipos de polos
- La instalación debe hacerse bajo la cabeza de un perno máquina para archivos adjuntos individuo abajo
- No se recomiendan ganchos Guy para ser montado en el extremo roscado de un perno máquina
- dientes integrales en la base inferior eliminan la necesidad de un tornillo de tracción en la base

Material

Hierro dúctil - galvanizado en caliente

Numero de catalogo	Mediciones (en)					Longitud total (en)	45 °; Último Str. (libras)	Peso / 100 (lbs)
	UN	segundo	do	re	mi			
P138	1 13/16	1 13/16	15/16	4	3 7/8	6 1/4	27700	263



Características

chico Ganchos

- Estos ganchos individuo cuentan con una base con dientes integrales
- Orificio para la instalación de un tornillo de tracción diámetro medio" proporciona una resistencia adicional al movimiento

Material

Hierro dúctil - galvanizado en caliente

Numero de catalogo	Mediciones (en)						Longitud total (en)	45 °; Último Str. (libras)	Peso / 100 (lbs)
	UN	segundo	do	re	mi	F			
P133A	2 7/8	3 5/8	1 5/8	13/16	9/16	2 1/2	5 1/4	20050	152
P135A	3 1/2	3 3/4	7/16	11/16	9/16	2 1/2	4 3/4	13550	128



Adjuntos Guy



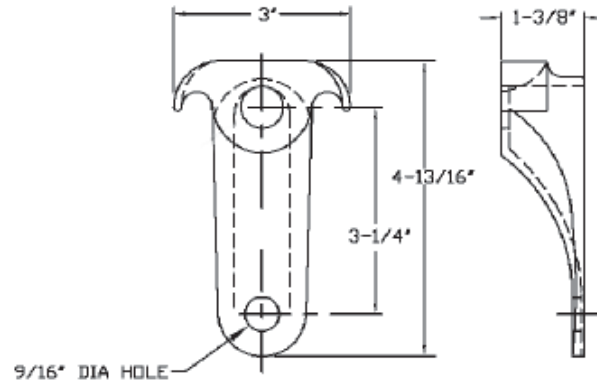
Características

chico Ganchos

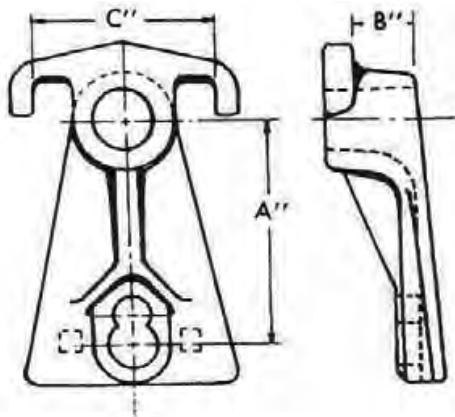
- Estos ganchos individuales cuentan con una base con dientes integrales
- Orificio para la instalación de un tornillo de tracción de diámetro medio proporciona una resistencia adicional al movimiento

Material

Hierro dúctil - galvanizado en caliente



Numero de catalogo	Max alambre Dia	Último diámetro del agujero de 45°	Str. (libras)	Peso / 100 (lbs)
J6555	1/2	11/16	13550	105
J6556	9/16	13/16	20050	120



Ganchos tipo de

materiales

Hierro dúctil - galvanizado en caliente

Numero de catalogo	Max alambre Dia	Mediciones (en)				Los pernos de montaje		Fuerza min último	Peso / 100 (lbs)
		UN	segundo	do	R	Parte superior	Fondo		
G764X2	3/4	4	1	3 7/16	7/8	7/8 o 3/4	05.08 a 03.04	25000	80
G864X2	3/4	4	1	3 7/16	7/8	7/8 o 1	1/2, 5/8 o 3/4	25000	200



Adjuntos Guy

Características

chico Ganchos

- La corrosión de la aleación de aluminio resistente con dientes integrales en el fondo de la base para resistir el movimiento

Material

Aleación de aluminio

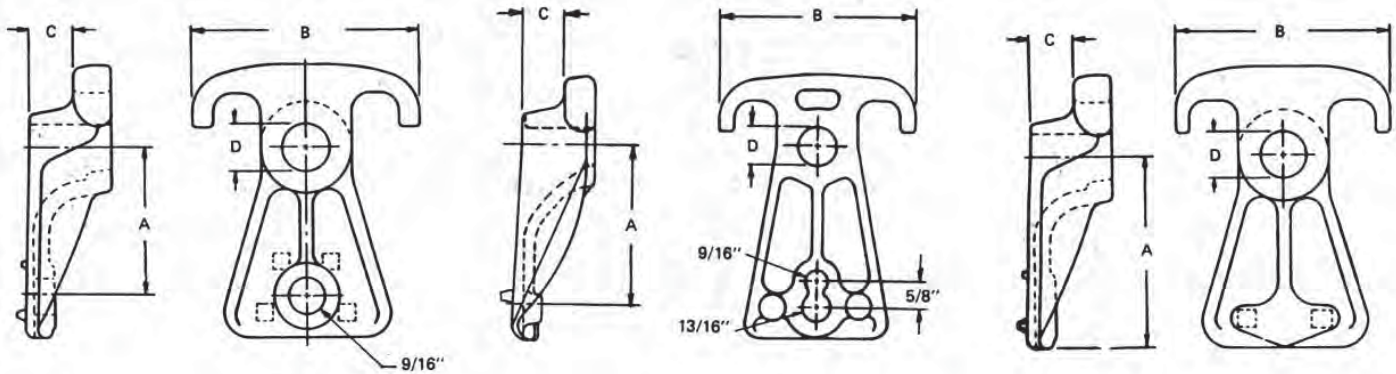


Figura 1

Figura 2

figura 3

Numero de catalogo	Higo	Max alambre Dia	Mediciones (en)				Los pernos de montaje		Resistencia última (libras)	
			UN	segundo	do	re	Parte superior	Fondo	/ 100 (libras)	
AG-5	1	7/16	2 1/4	3 1/4	5/8	11/16	5/8	1/2	12400	38
AG-5X	3	7/16	2 7/8	3 1/4	5/8	11/16	5/8		12400	39
AG-6	1	1/2	2 1/4	3 7/16	11/16	13/16	3/4	1/2	18350	30
AG-6X	3	1/2	3 1/2	3 5/8	7/8	13/16	3/4		18350	61
AG-7	2	3/4	4	4 7/8	1	15/16	7/8	3/4	25400	109

notas:

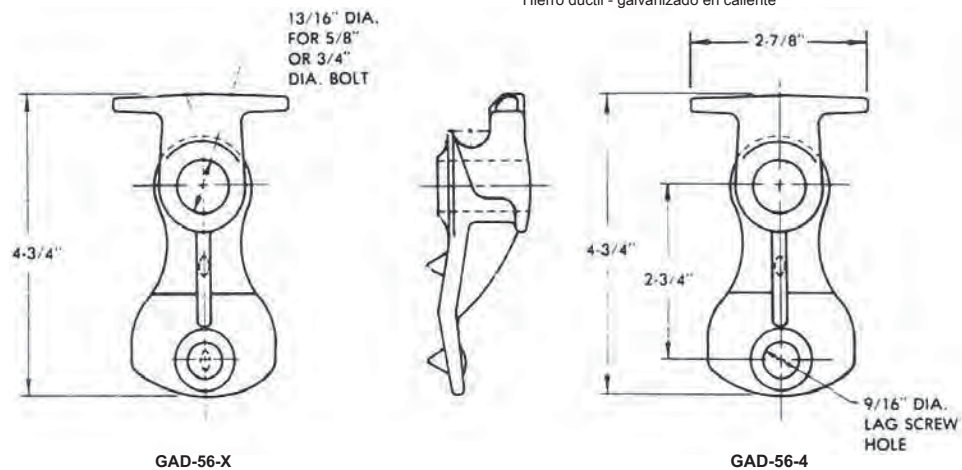
Figura 2 - 1/2" tornillo de tracción o 3/4" a través de perno puede ser utilizado en el agujero inferior si se desea

chico Ganchos

Para el uso con agarres individuo formados, "tipo de fianza" callejones sin salida automáticas, y wirewise "tipo de fianza" deadends. Resistencia límite a 20.050 libras en un ángulo de 45 grados chico.

Material

Hierro dúctil - galvanizado en caliente



Numero de catalogo	perno diámetro del agujero de	Resistencia última (libras)
GAD-56-X	13/16	100
GAD-56-4	13/16	100

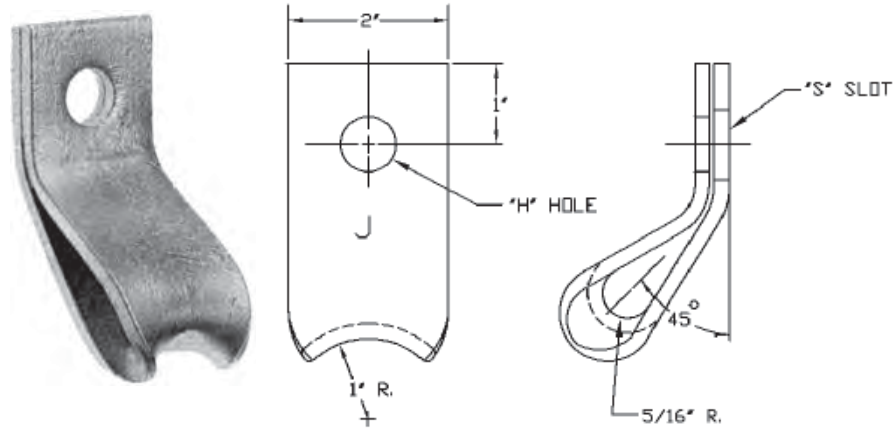


Adjuntos Guy

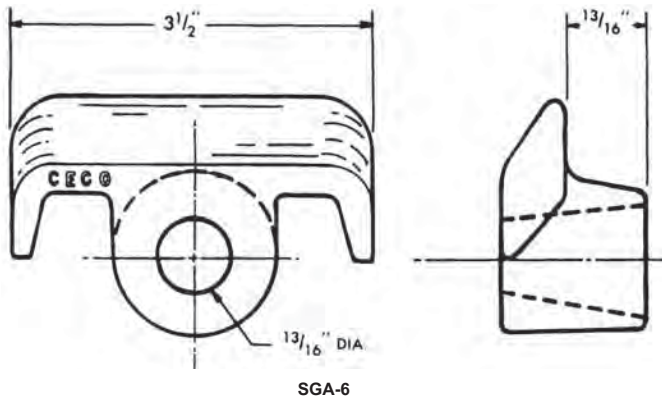
Ganchos tipo de

materiales

Acero conformado galvanizado en caliente



Numero de catalogo	Tamaño de acero	Último diámetro del agujero de 45 °;	Peso / 100 Str. (libras)	Peso / 100 (lbs)
J25164	2 x 3/16	11/16	10000	113



Ganchos tipo de

materiales

hierro dúctil galvanizado en caliente

Numero de catalogo	Max alambre Dia	Diámetro del agujero de perno	Diámetro	Peso dedal / 100 (libras)
SGA-6	1/2	5/8 o 3/4	1 1/2	54



chico Ganchos

Dos individuo ganchos J1019 se montan normalmente en lados opuestos de un poste bajo dos vueltas de tipo hebra para evitar que la cadena se deslice en el poste. El lado redondeado del acero ovalada medio 1/4 x 3/8" previene el daño a la hebra individuo y su revestimiento galvanizado.

Material

De acero galvanizado en caliente

Numero de catalogo	Último diámetro del agujero de	Peso / 100 (libras)
J1019	11/16	80